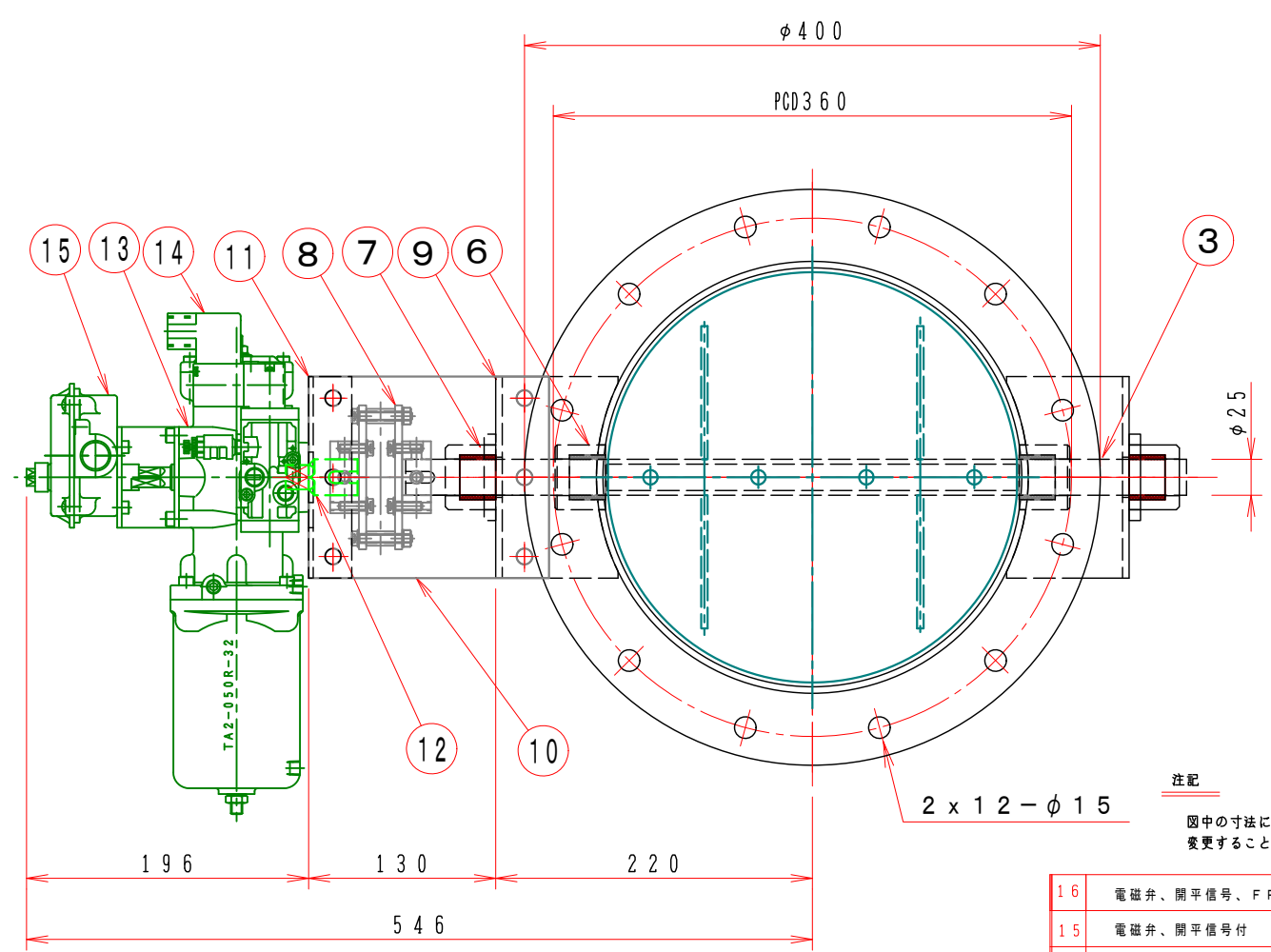
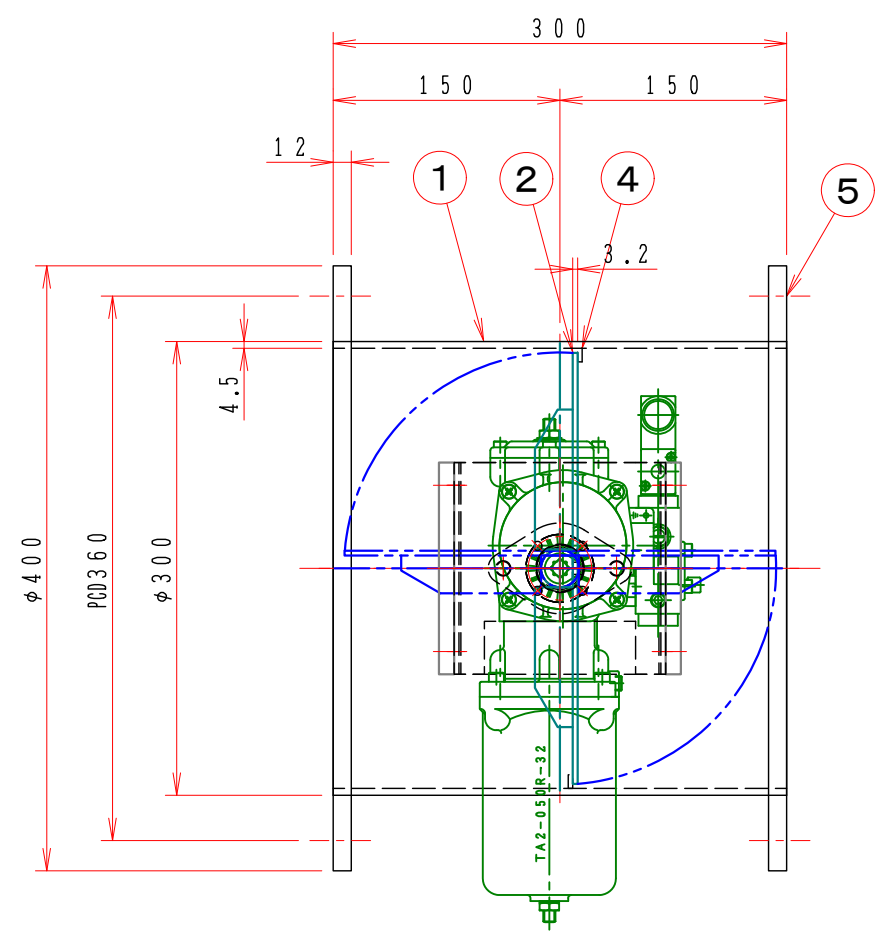


1 2 3 4 5 6 7 8

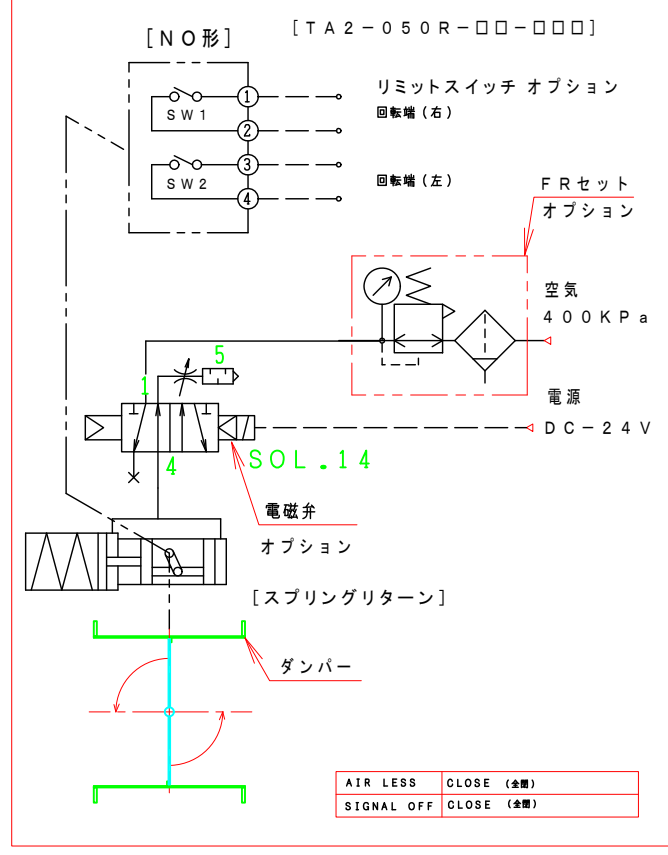
A  
B  
C  
D  
E  
F



注記  
図中の寸法については現場調査及び機器設計等の進捗にともなって変更することがある。

16	電磁弁、開平信号、FR付	TA2-050R-32-SN5	オプション
15	電磁弁、開平信号付	TA2-050R-31-SN5	オプション
14	電磁弁付	TA2-050R-30-SN5	オプション
13	ロータリーアクチュエーター	1 TA2-050R-00	
12	アダプター	1 A-501225 SS400	
11	駆動部取付板	1 SPC 4.5 t	
10	断熱接続板	2 PGX-595 10 t	
9	軸受取付基台	2 SPC 4.5 t	
8	耐熱カップリング	1 C-1002525H	PGX-595
7	軸受け	2 F20525CS	
6	シャフトボス	2 B20525CS	
5	フランジ	1組 SS400 PL=12 t	
4	羽根当て	1 SS400 3x9	
3	シャフト	1 SGD φ25	
2	可動羽根	1 SPC 3.2 t	
1	ダンパー本体	1 MD-300φ SPC 4.5 t	
No	部品名称	TITLE	数量 QTY
			備考(規格・寸法)(DIMENSIONS)

フローシート図



特記

- 板フランジとケーシング接合部の内面は全溶接、外側は点付溶接。
- 塗装は内外面錆止め塗装外面シルバー1回塗り。
- 本図ダンパーの使用範囲は下記の通です。 外径寸法はミリチサイズ(ダクトサイズ)です。  
静圧: ±4.0KPa以下 風速: 2.5m/s以下 温度: -10~400℃以下  
☆ ロータリーアクチュエーターは仕様により異なります、別途お問い合わせ下さい。  
☆ 屋内使用清浄空気用です。屋外使用、腐食性ガス等の場合はお問い合わせ下さい。

回数 REV. MARK	承認 APPROVED BY
年月日 DATE	設計 DESIGNED BY
承認 APPROVED BY	製図 DRAWN BY
変更者 REVISED BY	Takeda
	DEC. 30. 2015
記事 CONTENTS	

承認 APPROVED BY	検図 CHECKED BY
設計 DESIGNED BY	製図 DRAWN BY
単位 UNITS	Takeda
	DEC. 30. 2015

栄進空調株式会社  
EISHIN KUCHO CO., LTD.

名称 TITIF  
自動・ダンパー  
EHDHARF-300-SHS  
スプリングリターン  
耐熱400℃(SS)

変更回数 01  
01

図面番号 DRAWING NO.

1 2 3 4 5 6 7 8